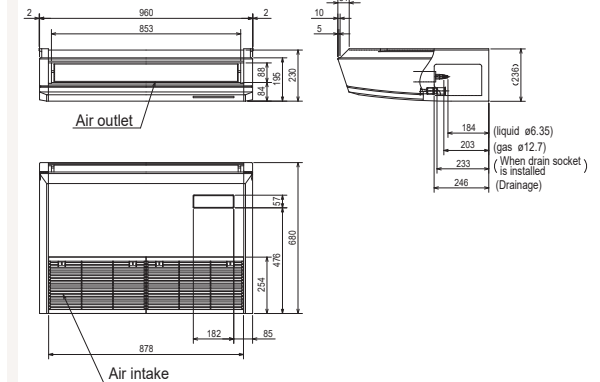
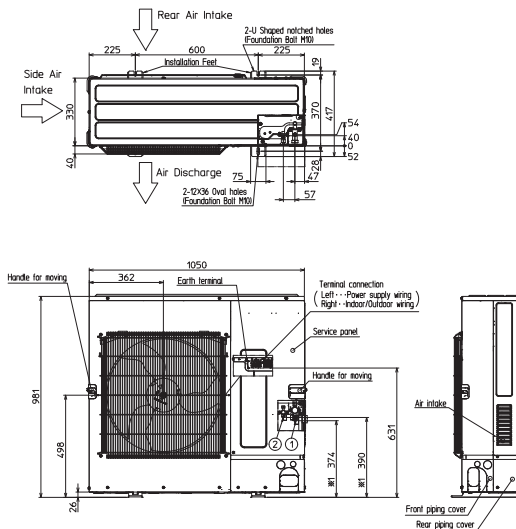


Productfiche

PUZ-M140YKA2 | MSDT-111R3 | 3 x PCA-M50KA2



Buitenunit		PUZ-M140YKA2	
Binnenunit		3 x PCA-M50KA2	
Set	Koeling	Nominale capaciteit	kW 13,4 (5,7~14,1)
		Opgenomen vermogen	kW 5,36
		SEER of $\eta_{s,e}$ Seizoensenergieklasse	255,9% -
		Jaarlijks energieverbruik	kWh -
	Verwarming	Nominale capaciteit	kW 15,0 (4,2~15,8)
Opgenomen vermogen		kW 4,28	
SCOP of $\eta_{s,h}$ Seizoensenergieklasse		176,9% -	
Jaarlijks energieverbruik		kWh -	
Specificaties	Capaciteit bij -10°C		kW 9,2 (2,6~9,6)
		Afmetingen (B x D x H)	mm 1050 x 330 x 981
	Koeling	Gewicht	kg 85,0
		Geluidsvermogen	dB(A) 75
		Geluidsdruk	dB(A) 55
		Luchtvolume	m ³ /u 5.160
		Toepassingsgebied	°C -15~46
	Verwarming	Geluidsdruk	dB(A) 57
		Luchtvolume	m ³ /u 5.520
		Toepassingsgebied	°C -15~+21
Kooltechnische gegevens	Diameter vloeistof- & gasleiding	" 3/8 - 5/8	
	Maximale leidinglengte	m 65	
	Maximaal hoogteverschil	m 30	
	Koelmiddel	R32	
	Hoeveelheid koelmiddel	kg 3,6	
	CO ₂ -equivalent	ton 2,430	
	Koelmiddelvoorzijning voor	m 30	
	Navulhoeveelheid koelmiddel	g/m 40	
	Maximale koelmiddelvulling	kg 5,0	
	CO ₂ -equivalent bij max. koelmiddelvulling	ton 3,375	
Elektrische gegevens	Voedingsspanning	V;f;Hz 400;3+N;50	
	Voedingskabel	mm ² 5G 2,5	
	Afzekering	A 16	
Specificaties	Afmetingen (B x D x H)		mm 960 x 680 x 230
		Gewicht	kg 26,0
	Koeling	Geluidsvermogen	dB(A) 60
		Geluidsdruk	dB(A) 32-34-37-40
		Luchtvolume	m ³ /u 600-660-780-900
	Verwarming	Geluidsdruk	dB(A) 32-34-37-40
		Luchtvolume	m ³ /u 600-660-780-900
	Specificaties rooster	Beschikbare statische druk	Pa 0
		Afmetingen (B x D x H)	mm -
	Elektrische gegevens	Gewicht	kg -
Voedingsspanning		V;f;Hz Via de buitenunit	
Voedingskabel		mm ² -	
Afzekering		A -	
Communicatiekabel	mm ² 4G 2,5		



Fiche produit

PUZ-M140YKA2 | MSDT-111R3 | 3 x PCA-M50KA2



Unité extérieure		PUZ-M140YKA2			
Unité intérieure		3 x PCA-M50KA2			
Set	Froid	Capacité nominale	kW 13,4 (5,7~14,1)		
		Puissance absorbée	kW 5,36		
		SEER ou $\eta_{s,c}$ Classe énergétique saisonnier	255,9% -		
		Consommation annuelle d'énergie	kWh -		
Set	Chauffage	Capacité nominale	kW 15,0 (4,2~15,8)		
		Puissance absorbée	kW 4,28		
		SCOP ou $\eta_{s,h}$ Classe énergétique saisonnier	176,9% -		
		Consommation annuelle d'énergie	kWh -		
Spécifications	Froid	Puissance à -10°C	kW 9,2 (2,6~9,6)		
		Dimensions (L x P x H)	mm 1050 x 330 x 981		
		Poids	kg 85,0		
		Puissance acoustique	dB(A) 75		
	Chauffage	Pression acoustique	dB(A) 55		
		Débit d'air	m³/h 5.160		
		Plage de fonctionnement	°C -15~46		
		Pression acoustique	dB(A) 57		
Données frigorifiques	Unité extérieure	Débit d'air	m³/h 5.520		
		Plage de fonctionnement	°C -15~+21		
		Diamètre conduite liquide & gaz	" 3/8 - 5/8		
		Longueur maximale	m 65		
		Dénivellation maximale	m 30		
		Type de fluide frigorigène	R32		
		Précharge de fluide frigorigène	kg 3,6		
		Équivalent CO ₂	tonnes 2,430		
		Précharge de fluide frigorigène pour	m 30		
		Volume de mise à niveau du fluide frigorigène	g/m 40		
		Charge de fluide frigorigène maximale	kg 5,0		
		Équivalent CO ₂ en charge maximale	tonnes 3,375		
Données électriques	Unité extérieure	Alimentation électrique	V;ph;Hz 400;3+N;50		
		Câble d'alimentation	mm² 5G 2,5		
		Taille de fusible recommandée	A 16		
Spécifications	Unité intérieure	Dimensions (L x P x H)	mm 960 x 680 x 230		
		Poids	kg 26,0		
		Froid	Puissance acoustique	dB(A) 60	
			Pression acoustique	dB(A) 32-34-37-40	
		Chauffage	Débit d'air	m³/h 600-660-780-900	
			Pression acoustique	dB(A) 32-34-37-40	
		Spécifications grille	Unité intérieure	Débit d'air	m³/h 600-660-780-900
				Pression statique disponible	Pa 0
Données électriques	Unité intérieure	Dimensions (L x P x H)	mm -		
		Poids	kg -		
		Alimentation électrique	V;ph;Hz Via l'unité extérieure		
		Câble d'alimentation	mm² -		
Données électriques	Unité intérieure	Taille de fusible recommandée	A -		
		Câble de communication	mm² 4G 2,5		

